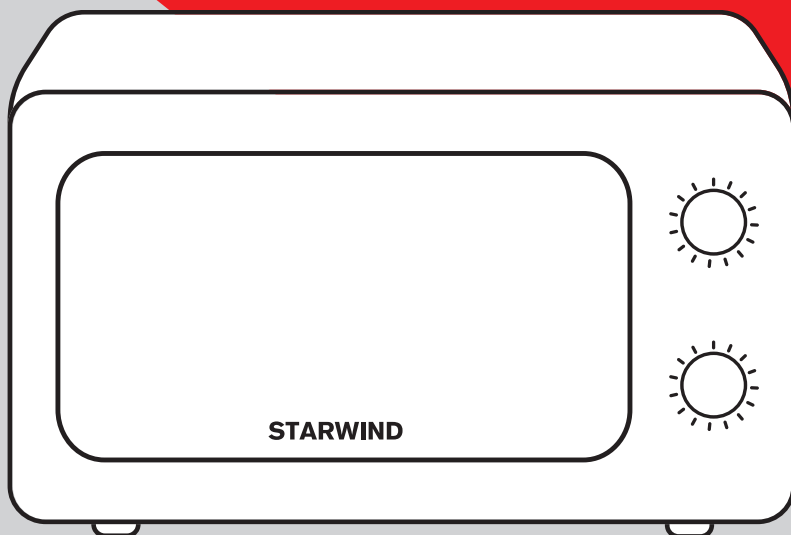


# STARWIND

РУКОВОДСТВО ПО ЭКСПЛУАТАЦИИ



Микроволновая печь

SWM5820, SWM5920, SWM6020

# СОДЕРЖАНИЕ

МЕРЫ БЕЗОПАСНОСТИ ПО ПРЕДОХРАНЕНИЮ ОТ ПОРАЖЕНИЯ МИКРОВОЛНОВЫМ ИЗЛУЧЕНИЕМ .....	3
ИНСТРУКЦИИ ПО БЕЗОПАСНОСТИ .....	3
НАЗНАЧЕНИЕ.....	6
ТЕХНИЧЕСКИЕ ХАРАКТЕРИСТИКИ .....	7
КОМПЛЕКТАЦИЯ .....	7
УСТАНОВКА.....	7
РУКОВОДСТВО ПО ЗАЗЕМЛЕНИЮ .....	8
РАДИОПОМЕХИ .....	9
ОСНОВНЫЕ ПРАВИЛА ПО ПРИГОТОВЛЕНИЮ БЛЮД .....	9
РУКОВОДСТВО ПО ВЫБОРУ ПОСУДЫ .....	10
УСТРОЙСТВО ПЕЧИ.....	11
ПАНЕЛЬ УПРАВЛЕНИЯ.....	11
ВЫБОР МОЩНОСТИ.....	11
РУЧКА ТАЙМЕРА .....	11
ПРИГОТОВЛЕНИЕ ПИЩИ В МИКРОВОЛНОВОЙ ПЕЧИ .....	12
ИНСТРУКЦИИ ПО ЭКСПЛУАТАЦИИ .....	12
ЧИСТКА И УХОД.....	13
УСЛОВИЯ ТРАНСПОРТИРОВКИ И УТИЛИЗАЦИИ .....	14
ХРАНЕНИЕ И РЕМОНТ .....	14
ПОРЯДОК ДЕЙСТВИЙ В СЛУЧАЕ ОБНАРУЖЕНИЯ НЕИСПРАВНОСТИ .....	15

Благодарим вас за приобретение устройства торговой марки STARWIND. Перед началом использования устройства внимательно ознакомьтесь с настоящим руководством пользователя. Сохраняйте настоящее руководство, гарантийный талон, чек, упаковочную коробку и, по возможности, другие элементы упаковки. Производитель не несет ответственности за выход из строя устройства или за ущерб, возникший в результате неправильного или не предусмотренного настоящим руководством его использования

## МЕРЫ БЕЗОПАСНОСТИ ПО ПРЕДОХРАНЕНИЮ ОТ ПОРАЖЕНИЯ МИКРОВОЛНОВЫМ ИЗЛУЧЕНИЕМ

1. Запрещена эксплуатация печи с открытой дверцей, так как это влечет за собой опасность поражения микроволновым излучением. Запрещено вмешательство в работу защитных блокировок печи.
2. Запрещено помещать какие-либо предметы между корпусом печи и дверцей; также не допустимы какие-либо загрязнения пищей или остатками моющего средства на уплотняемых поверхностях.
3. Запрещена эксплуатация поврежденной печи. Необходимо контролировать, чтобы дверца печи закрывалась должным образом, а также не было следующих повреждений:
  - деформаций дверцы,
  - сломанных или ослабленных петель и защелок,
  - дефектов уплотнителей дверцы и уплотняемых поверхностей.
4. Регулировка или ремонт печи должны производиться только квалифицированными специалистами сервисных центров.

## ИНСТРУКЦИИ ПО БЕЗОПАСНОСТИ

При эксплуатации электроприборов необходимо соблюдать основные меры безопасности, в том числе:

**ПРЕДУПРЕЖДЕНИЕ:** Чтобы избежать ожогов, поражения электрическим током, пожара, вреда здоровью, воздействия утечки микроволнового излучения:

1. Перед использованием изделия прочтите все инструкции.
2. Используйте изделие только по его прямому назначению, как описано в данной инструкции. Не используйте для чистки агрессивные химические средства и пары. Данный тип микроволновых печей разработан для разогрева, приготовления или сушки пищевых продуктов. Микроволновая печь не предназначена для использования в промышленных или лабораторных целях.

3. Не включайте пустую печь.
4. Не пользуйтесь изделием, если поврежден сетевой шнур или вилка, если изделие функционирует неправильно или, если оно повреждено или ронялось. Во избежание опасности, поврежденный сетевой шнур должен быть заменен производителем, его сервисным представителем или другим квалифицированным специалистом.

**ПРЕДУПРЕЖДЕНИЕ:** Позволяйте детям использовать устройство без Вашего присмотра только в том случае, если им даны достаточные инструкции, и Вы убедились, что они осознали опасность неправильной эксплуатации и могут пользоваться печью, соблюдая меры безопасности.

5. Чтобы избежать риска возгорания в камере печи, необходимо:
  - При нагревании пищи в пластиковой или бумажной таре, чаще контролировать процесс во избежание возгорания.
  - Перед загрузкой в печь бумажных или пластиковых пакетов удалить с них металлические предметы (провода, фольгу и т.д.).
  - В случае появления дыма, выключить микроволновую печь, отсоединить вилку от розетки, чтобы избежать распространения огня, не открывать дверцу печи, пока дым не перестанет появляться.
  - Не используйте печь для хранения. Не оставляйте бумагу, кухонные принадлежности или еду в печи, когда она не используется.

**ПРЕДУПРЕЖДЕНИЕ:** Не разогревайте жидкости или пищу в закрытых контейнерах, так как они могут взорваться.

6. После завершения разогрева напитков может произойти их бурное закипание, поэтому будьте осторожны, забирая напитки из печи.
7. Не используйте микроволновую печь для разогрева масла для жарки во фритюре. Горячее масло может повредить детали печи и посуды, и даже может привести к ожогам кожи.
8. Нельзя разогревать или готовить в микроволновой печи яйца в скорлупе, так как они могут взорваться даже после окончания работы печки.
9. Прокалывайте продукты с толстой кожурой, такие как картофель, кабачки, яблоки и каштаны непосредственно перед приготовлением.
10. Бутылочки и баночки с детским питанием, после разогрева, необходимо встряхнуть и проверить температуру содержимого, прежде чем дать ребенку, во избежание ожогов.
11. Кухонные принадлежности могут быть горячими из-за тепла, переданного от разогретой пищи. Может потребоваться использование прихваток для переноски горячей посуды.
12. Посуда должна быть предварительно проверена на пригодность ее использования в микроволновой печи.

**ПРЕДУПРЕЖДЕНИЕ:** Лицам, не имеющим специальной подготовки, запрещено производить какие-либо действия по ремонту или обслуживанию изделия, связанные со снятием любых крышек, защищающих от воздействия микроволнового излучения, а также замену шнура питания или лампы освещения.

13. Данный товар является оборудованием группы 16 класса В диапазона ISM.

В Группу 2 входит оборудование ISM ((I)промышленное, (S)научное и (M) медицинское), в котором радиочастотная энергия намеренно генерируется и / или используется в виде электромагнитного излучения для обработки материала и электроэрозионного оборудования. Оборудование Класса В – это оборудование, которое может использоваться для бытовых применений и применений с подключением к электросети низкого напряжения, которое используется в жилых домах.

14. Данное устройство не предназначено для использования лицами (в том числе детьми) с отсутствием опыта и знания, до тех пор, пока им не был предоставлен контроль или инструкция по использованию данного оборудования лицом, ответственным за их безопасность.

15. Не позволяйте детям играть с микроволновой печью.

16. Микроволновая печь используется только в автономном режиме.

**ПРЕДУПРЕЖДЕНИЕ:** Не устанавливайте изделие вблизи газовых или электрических плит, а также духовых шкафов, так как это может повлечь за собой повреждение микроволновой печи, на устранение которого не распространяется гарантия.

17. Во время работы поверхность микроволновой печи может нагреваться.

18. Данная микроволновая печь не предназначена для встраивания в кухонную мебель.

19. Внешняя часть дверцы может быть горячей во время работы.

20. Во время работы температура доступных поверхностей печи может быть высокой.

21. Задняя стенка микроволновой печи должна быть повернута к стене.

22. Данное устройство не предназначено для использования детьми или лицами с ограниченными физическими, зрительными, умственными способностям и лицами с отсутствием опыта и знания, до тех пор, пока им не был предоставлен контроль или инструкция по использованию данного оборудования.

23. Необходимо следить за детьми для того, чтобы они не играли с печью.

**ПРЕДУПРЕЖДЕНИЕ:** Не используйте микроволновую печь, если замки ее дверцы повреждены, пока она не будет отремонтирована специалистами сервисного центра.

24. Не используйте микроволновую печь в качестве таймера времени или системы удаленного управления.
25. Микроволновая печь предназначена только для домашнего использования и не предназначена для использования в коммерческих целях.
26. Не снимайте ограничители, расположенные на задней или боковой поверхности печи, поскольку они обеспечивают необходимое расстояние для циркуляции воздуха.
27. Перед транспортировкой печи убедитесь, что Вы зафиксировали вращающуюся тарелку во избежание повреждения.

**ОСТОРОЖНО!** Сторонним лицам (за исключением специалиста сервисного центра) запрещено производить какие-либо действия по ремонту или обслуживанию изделия, связанные со снятием любых крышек, защищающих от воздействия микроволнового излучения. Это предупреждение также относится к замене шнура питания и лампочки освещения. В таких случаях отправляйте печь в сервисный центр.

28. Микроволновая печь предназначена только для разморозки, приготовления и пропаривания пищи.
29. Используйте кухонные прихватки для того, чтобы доставать горячую еду из печи.
30. **ОСТОРОЖНО!** При открытии крышки или обертки с разогреваемой емкости возможен выброс пара.
31. Данный прибор может использоваться детьми в возрасте от 8 лет и старше, а так же лицами с ограниченными физическими, зрительными или умственными способностями или отсутствием опыта и знания до тех пор, пока им не был предоставлен контроль или инструкция по использованию данного оборудования. Детям не разрешено играть с данным прибором. Очистка и использование печи может производиться детьми под наблюдением взрослых, если им 8 или больше лет.
32. В случае появления дыма, необходимо выключить микроволновую печь, отсоединить вилку от розетки, оставлять дверцу закрытой, чтобы избежать распространения огня.

## НАЗНАЧЕНИЕ

Данное устройство является электроприбором, предназначенным для быстрого приготовления, подогрева или размораживания пищи. Микроволновая печь предназначена только для домашнего использования и не предназначена для использования в коммерческих целях.

# ТЕХНИЧЕСКИЕ ХАРАКТЕРИСТИКИ

Потребляемая мощность	1050 Вт (микроволны)
Напряжение	220-230 В, ~50 Гц
Выходная мощность	700 Вт
Рабочая частота прибора СВЧ	2450 МГц
Объем камеры печи	20 литров
Однородность приготовления	Вращающийся стеклянный поднос 255 мм
Вес	10,5 кг
Размер	46,5 x 32,2 x 23,5 см

## КОМПЛЕКТАЦИЯ

- Микроволновая печь
- Вращающийся поднос
- Руководство по эксплуатации
- Гарантийный талон

## УСТАНОВКА

1. Распакуйте микроволновую печь и удалите все упаковочные материалы из камеры микроволновой печи.

**ПРЕДУПРЕЖДЕНИЕ:** Внимательно осмотрите микроволновую печь на наличие следующих дефектов: имеются вмятины, трещины, погнута или разболтана дверка печи, повреждены уплотнители или уплотняемые поверхности, сломаны или ослаблены шарниры и защелки. При обнаружении каких-либо неисправностей, не используйте печь и обратитесь в сервисную службу.

2. Данная микроволновая печь должна быть установлена на плоской твердой поверхности, способной выдержать ее вес и максимальный вес пищи, которая будет в ней готовиться.
3. Не устанавливайте печь в местах с повышенной влажностью и высокой температурой, а также вблизи легковоспламеняющихся предметов.
4. Для правильного функционирования печи необходима хорошая вентиляция. Обеспечьте свободное пространство в 20 см над печкой, 10 см сзади и 5 см с обеих сторон печи. Не закрывайте вентиляционные отверстия микроволновой печи. Не снимайте ножки.

5. Не используйте изделие без стеклянного подноса, роликового кольца и приводного вала.
6. Убедитесь в правильной укладке силового кабеля, чтобы он не находился под изделием или на любой греющейся поверхности.
7. Должен обеспечиваться удобный доступ к розетке на случае аварийной ситуации.
8. Используйте печь только в домашних условиях.

## РУКОВОДСТВО ПО ЗАЗЕМЛЕНИЮ

Данное изделие должно быть заземлено. Данная микроволновая печь снабжена сетевым шнуром, имеющим провод заземления, который подсоединен к вилке сетевого шнура. Он должен подсоединяться к розетке, должным образом установленной и заземленной. В случае короткого замыкания заземление снижает риск поражения электрическим током, обеспечивая цепь для отвода электрического тока. Рекомендуется обеспечить отдельную электрическую цепь для питания изделия. Если напряжение в сети выше указанного, может произойти возгорание или иная поломка печи.

**ВНИМАНИЕ:** Неправильное заземление может привести к риску поражения электрическим током.

### **Примечание:**

1. Если у Вас есть какие-либо вопросы касательно заземления или электрической безопасности, проконсультируйтесь с квалифицированными специалистами.
2. Ни производитель, ни продавец не несут ответственности за ущерб, нанесенный имуществу или здоровью по причине нарушения правил электрического подключения.

Провода в питающем кабеле имеют следующую цветовую маркировку:

Желто-зеленый = ЗАЗЕМЛЯЮЩИЙ

Синий = НЕЙТРАЛЬНЫЙ

Коричневый = ПОД НАПРЯЖЕНИЕМ



# РАДИОПОМЕХИ

Работа микроволновой печи может создавать помехи в работе радиоприемников, телевизоров и другого подобного оборудования.

В случае возникновения помех, их можно ослабить или полностью устранить, предприняв следующие меры:

1. Произведите очистку дверцы и уплотняющих поверхностей печи.
2. Переориентируйте приемную антенну радиоприемника или телевизора.
3. Измените положение микроволновой печи относительно радиоприемника.
4. Переместите микроволновую печь подальше от радиоприемника.
5. Включите микроволновую печь в другую розетку так, чтобы печь и приемник были подсоединены к разным цепям электрической сети.

# ОСНОВНЫЕ ПРАВИЛА ПРИГОТОВЛЕНИЯ БЛЮД

1. Правильно расположите продукты. Самые толстые части продуктов должны располагаться на периферии блюда. Следите за временем приготовления пищи. Готовьте пищу в течение указанного минимального времени, и увеличивайте время приготовления пищи по мере необходимости. Передержанная пища может подгореть или задымиться.
3. Готовьте пищу в посуде с закрытой крышкой. Это предотвратит разбрызгивание пищи и обеспечит равномерное приготовление пищи.
4. Один раз переверните продукты быстрого приготовления, такие как курица или гамбургеры, для ускорения процесса приготовления. Крупные куски мяса должны переворачиваться во время приготовления не менее одного раза.
5. Перемешивайте в процессе приготовления такие продукты как тефтели сверху вниз и от центра к краям.

# РУКОВОДСТВО ПО ВЫБОРУ ПОСУДЫ

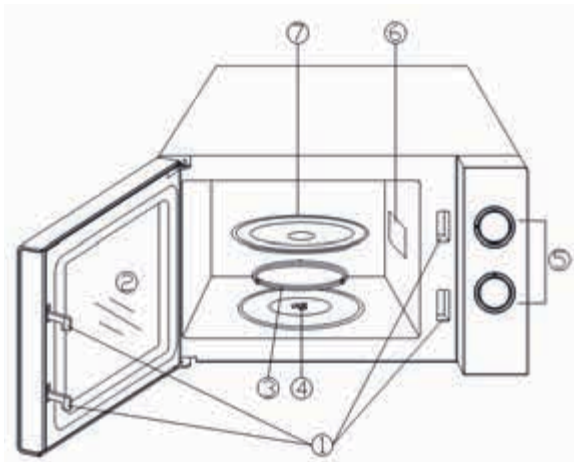
1. Идеальным материалом для посуды, которая может использоваться в микроволновой печи, является такой материал, который не задерживает микроволновое излучение. Контейнер, изготовленный из такого материала, свободно пропускает микроволновую энергию, и поэтому нагревается только приготавливаемая пища.
2. Микроволновое излучение не может проходить сквозь металл, поэтому металлическая посуда или блюда с металлической отделкой не должны использоваться для приготовления пищи в микроволновой печи.
3. Нельзя помещать в печь предметы, изготовленные из повторно использованной бумаги, так как она может содержать мелкие кусочки металла, которые могут стать источником искр и/или огня.
4. Лучше использовать круглые или овальные блюда, а не квадратные или прямоугольные контейнеры, так как пища в углах таких контейнеров будет подвергаться слишком сильной тепловой обработке.
5. Можно использовать узкие полоски алюминиевой фольги, чтобы предотвратить перегрев выступающих частей. Однако будьте осторожны, фольги должно быть не много и расстояние от фольги до стенок камеры печи должно быть не менее 1 дюйма (2,54 см).

**В следующей таблице перечислены различные типы кухонных принадлежностей и даны конкретные рекомендации по возможности их использования в микроволновой печи.**

<b>Кухонная посуда</b>	<b>Для микроволновой печи</b>
Термостойкое стекло	Да
Нетермостойкое стекло	Нет
Термостойкая керамика	Да
Пластиковая посуда, безопасная для микроволновой печи	Да
Кухонные салфетки	Да
Металлический поднос	Нет
Металлическая решетка	Нет
Алюминиевые и фольгированные контейнеры	Нет

# УСТРОЙСТВО ПЕЧИ

1. Замки блокировки дверцы
2. Окошко микроволновой печи
3. Роликовое кольцо
4. Штифт
5. Панель управления
6. Волновод
7. Стеклоподнос



## ПАНЕЛЬ УПРАВЛЕНИЯ

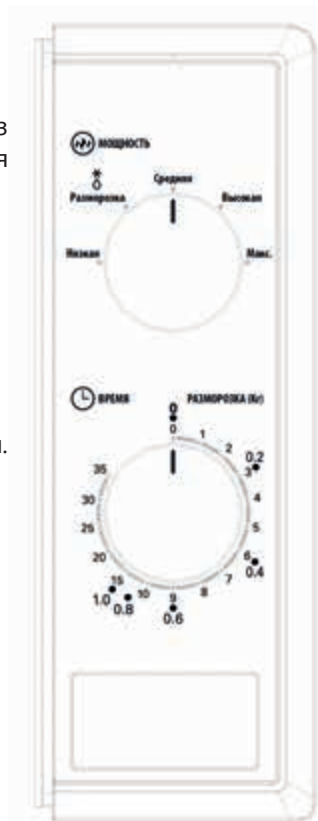
Панель состоит из двух ручек управления. Одна из них является ручкой управления таймером, а другая управлением мощности микроволн.

## ВЫБОР МОЩНОСТИ

Используйте ручку для выбора мощности приготовления. Это первый этап начала приготовления.

## РУЧКА ТИММЕРА

Установите требуемое время приготовления. Максимальное время составляет 35 минут.



# ПРИГОТОВЛЕНИЕ ПИЩИ В МИКРОВОЛНОВОЙ ПЕЧИ

Для лучшего приготовления пищи разработано пять режимов мощности, которые можно выбрать. Уровень мощности увеличивается путем поворота ручки по часовой стрелке. Ниже приведена таблица с уровнями мощности микроволн:

Выходная мощность	Описание
100%	Высокая
77%	Умеренно-высокая
55%	Средняя
33%	Разморозка (умеренно-низкая)
17%	Низкая

## ИНСТРУКЦИИ ПО ЭКСПЛУАТАЦИИ

Для запуска программы приготовления пищи,

1. Поместите еду в микроволновую печь и закройте дверцу.
2. Поверните ручку выбора мощности для установки мощности микроволновой печи.
3. Используйте ручку таймера для установки времени приготовления пищи.  
ПРИМЕЧАНИЕ: Программа приготовления пищи запустится, как только Вы повернете ручку таймера. Для готовки менее 2 минут поставьте таймер на 2 минуты, затем откорректируйте необходимое время.

**ПРЕДУПРЕЖДЕНИЕ:** ВСЕГДА ВОЗВРАЩАЙТЕ ТАЙМЕР В НУЛЕВОЕ ПОЛОЖЕНИЕ если Вы предпочтете достать еду раньше положенного времени. Для остановки приготовления, нажмите на кнопку открытия дверцы или откройте дверцу за ручку.

# ЧИСТКА И УХОД

1. Перед чисткой выключите микроволновую печь и отсоедините кабель питания от электросети.
2. Внутренние поверхности камеры микроволновой печи должны быть чистыми. Если к стенкам печи пристали кусочки продуктов или остались подтеки жидкости, протрите их влажной тканевой салфеткой. В случае сильного загрязнения можно использовать мягкое моющее средство. Не применяйте распылителей и жестких очистителей, поскольку они могут испортить поверхность дверцы.
3. Регулярно протирайте внешние поверхности микроволновой печи влажной тканевой салфеткой. Не допускайте протекания воды или других жидкостей в вентиляционные отверстия, чтобы не повредить рабочие части внутри печи.
4. Регулярно вытирайте влажной тканевой салфеткой дверцу и окно дверцы с обеих сторон, дверные уплотнители и примыкающие к ним части для удаления остатков продуктов и подтеков жидкостей. Не используйте абразивные средства.
5. Не допускайте намокания панели управления. Протирайте ее мягкой влажной тканевой салфеткой. При очистке панели управления, откройте дверцу и отсоедините печь от электросети, чтобы предотвратить ее случайное включение.
6. Конденсирующуюся влагу внутри или вокруг дверцы вытирайте мягкой тканевой салфеткой. Это может происходить, когда микроволновая печь работает в условиях высокой влажности. Это нормальное явление.
7. Периодически необходимо вынимать стеклянный поднос из печи для чистки. Вымойте его в теплой воде или посудомоечной машине.
8. Роликовую подставку под стеклянный поднос и дно печи необходимо регулярно чистить во избежание повышенного шума. Просто протрите дно камеры мягким моющим средством. Роликовую подставку помойте мягким моющим средством или в посудомоечной машине. Не забудьте потом поставить должным образом роликовую подставку на место в печь.
9. Для удаления из печи запахов, налейте чашку воды в глубокую чашу, которую можно использовать в микроволновой печи, выдавите в нее сок из одного лимона и поместите в нее кожуру лимона. Нагревайте в микроволновом режиме в течение 9 минут. Затем тщательно протрите микроволновую печь мягкой тканевой салфеткой.
10. Если возникла необходимость заменить в печи осветительную лампочку, обратитесь за помощью в торговую организацию, где была приобретена микроволновая печь.

11. Необходимо регулярно чистить микроволновую печь и удалять из нее остатки пищи. Неспособность поддерживать печь в чистоте может привести к ухудшению состояния поверхности, что может негативно повлиять на срок службы прибора и даже привести к возникновению опасной ситуации.
12. Пожалуйста, не выбрасывайте печь вместе с бытовыми отходами; При необходимости сдайте печь для утилизации в специализированную организацию в соответствии с правилами, утвержденными органами власти.

## УСЛОВИЯ ТРАНСПОРТИРОВКИ И УТИЛИЗАЦИИ

1. В целях охраны окружающей среды просим Вас утилизировать упаковочные материалы, батареи и непригодные электронные продукты отдельно.

Неправильная утилизация данного изделия может негативно повлиять на окружающую среду и здоровье людей. Для предотвращения подобных последствий необходимо выполнять специальные требования по утилизации.

Для получения более подробной информации о переработке изделия обратитесь в местные органы городского управления, службу сбора бытовых отходов, магазин, где было приобретено устройство или авторизованный сервисный центр.

2. Для транспортировки на дальнее расстояние используйте заводскую или иную упаковку, исключающую повреждение изделия в процессе его транспортировки.

## ХРАНЕНИЕ И РЕМОНТ

Нельзя пользоваться печью, если повреждены дверца или уплотнители дверцы:

- сломаны петли;
- износился уплотнитель;
- деформировался или погнулся кожух

Ремонт печи должен производить только квалифицированный специалист по микроволновой технике.

**НИКОГДА** не снимайте наружный кожух с печи!

Если печь неисправна и требует ремонта или Вы сомневаетесь в ее состоянии, отключите ее от питающей сети. Обратитесь в ближайший сервисный центр.

Если Вы хотите разместить вашу печь на временное хранение, выберите сухое, свободное от пыли место: пыль и влага могут оказать вредное действие на рабочие части печи.

## ПОРЯДОК ДЕЙСТВИЙ В СЛУЧАЕ ОБНАРУЖЕНИЯ НЕИСПРАВНОСТИ

Проблема	Возможная причина	Решение
Печь не работает	Печь не подключена к электрической сети	Убедитесь, что печь подключена к сети или попробуйте подключить ее к другой розетке
	Таймер и нужная программа установлены неправильно	Убедитесь, что таймер или выбранная программа установлены корректно
	Дверца закрыта не достаточно плотно	Убедитесь, что уплотнительная прокладка не повреждена, дверца печи плотно закрыта и защитная блокировка включена

Если указанные действия не помогли устранить неполадки, обратитесь ко квалифицированному техническому специалисту. Не пытайтесь самостоятельно отремонтировать или отрегулировать печь.

### **Сведения об ограничениях в использовании устройства с учетом его предназначения для работы в жилых, коммерческих и производственных зонах**

Данное устройство предназначено для работы в коммерческих или домашних зонах в соответствии с мерами безопасности и назначения, описанных в данном руководстве пользователя.





Наименование устройства

Модель

Серийный номер

Дата продажи

Фирма-продавец

Адрес фирмы-продавца

Телефон фирмы-продавца

С условиями гарантийного обслуживания ознакомлен и согласен.  
Подтверждаю получение исправного изделия. Претензий к  
внешнему виду не имею.

Печать

Подпись покупателя

## Отрывной талон 1

Модель

Серийный номер

Дата продажи

Продавец:

Информация о покупателе:

## Отрывной талон 2

Модель

Серийный номер

Дата продажи

Продавец:

Информация о покупателе:

## Отрывной талон 3

Модель

Серийный номер

Дата продажи

Продавец:

Информация о покупателе:

# ГАРАНТИЙНЫЕ ОБЯЗАТЕЛЬСТВА

Уважаемый покупатель!

При оформлении покупки требуется проверка комплектности, внешнего вида и основных режимов работы изделия, правильность и полноту заполнения настоящего гарантийного талона. Компания STARWIND выражает Вам признательность за Ваш выбор. При возникновении каких-либо проблем при эксплуатации изделия обращайтесь в ближайший авторизованный сервисный центр (АСЦ). Адреса и телефоны АСЦ Вы можете узнать: в магазине; у наших дилеров; на сайте компании: <http://starwind.com.ru/service/>; по телефону: 8 800 302 03 94. Только эти сервисные центры имеют право и соответствующую квалификацию обслуживать технику STARWIND. Убедительно просим Вас во избежание недоразумений внимательно изучить Инструкцию по эксплуатации и проверить правильность заполнения гарантийного талона. Гарантийные обязательства утрачивают силу при возможности однозначного определения гарантийности изделия, для чего необходимо: наличие правильно и четко указанных в гарантийном талоне модели, серийного номера, даты выпуска, гарантийного срока; а также совпадение серийного номера и модели на изделии с указанными в гарантийном талоне. Запрещается вносить какие-либо изменения в идентификационные данные в гарантийном талоне и на изделии, а также стирать их или перекрывать. Нарушение этих условий может привести к необходимости проведения экспертизы для установления гарантийности изделия. Данным гарантийным талоном компания STARWIND подтверждает принятие на себя обязательств по удовлетворению требований потребителей, установленных действующим законодательством о защите прав потребителей, в случае обнаружения недостатков изделия. Однако, компания STARWIND оставляет за собой право отказать в гарантийном сервисном обслуживании изделия в случае несоблюдения изложенных ниже условий. Все условия гарантийных обязательств действуют в рамках законодательства о защите прав потребителей и регулируются законодательством страны, на территории которой они предоставлены.

## Гарантийный срок

Гарантийные обязательства действуют в течение 12 (двенадцати) месяцев с даты продажи изделия, при соблюдении настоящих Условий. При отсутствии чека, подтверждающего дату продажи, и отсутствия печати продавца в гарантийном талоне, гарантийный срок исчисляется от даты выпуска и равен 12 (двенадцати) месяцам.

## Условия гарантии

- Гарантия предоставляется только на модели, официально поставляемые компанией STARWIND и прошедшие сертификацию.
- Гарантия предоставляется покупателю, приобретающим и использующим свой товар для личных или бытовых нужд. Покупатель обязуется при возникновении неисправности в изделии обратиться в АСЦ для проведения гарантийного ремонта.
- Гарантийные обязательства не распространяются на расходные материалы, а также на перечисленные ниже принадлежности изделия, если их замена предусмотрена конструкцией и не связана с разборкой изделия.

## Для всех видов изделий:

- на аккумуляторные батареи, элементы питания (батарейки), зарядные устройства, лампы;
- на соединительные кабели, антенны и переходники для них, наушники, микрофоны, носители информации различных типов (аудио- и видеокассеты, диски с программным обеспечением и драйверами, карты памяти);
- на чехлы, ремни, шнурки для переноски, монтажные приспособления, инструмент, документацию, прилагаемую к изделию. Дополнительно:
- для холодильников - на уплотнители запахов, очистители воздуха (биодезодораторы), фильтры, полки;
- для микроволновых печей - на тарелки, вертелы, решетки;
- для пылесосов - на шланги, трубки, щетки, насадки, пылесборники, фильтры;
- для стиральных машин - на фильтры, шланги для подвода/слива воды.

- На пульты дистанционного управления, как комплектующие к основному изделию, действует ограниченная гарантия 3 (три) месяца с даты продажи основного изделия. Замена или ремонт по истечении указанного срока производится на платной основе.

## 6. Изделие снимается с гарантийного обслуживания, если недостатки вызваны:

- механическим повреждением, возникшим после передачи товара потребителю;
  - несоблюдением условий эксплуатации, случайными повреждениями или ошибочными действиями пользователя; - преднамеренным или случайным использованием режимов, не описанных в инструкции;
  - неправильным использованием описанных в инструкции режимов настройки;
  - нарушением правил хранения и (или) транспортировки;
  - попаданием внутрь изделия посторонних предметов, веществ, жидкостей, насекомых, животных и продуктов их жизнедеятельности и т.п.; - ремонтом изделия не уполномоченными на это лицами;
  - повреждениями, вызванными бытовыми грызунами;
  - использованием изделий в целях, для которых оно не предназначено;
  - действиями непреодолимой силы (стихийной, пожаром, аварией, природной катастрофой, бытовыми факторами, случайными внешними факторами - гроза, бросок напряжения и т.д.), а также внезапными несчастными случаями;
  - неправильным подключением, несоответствием Государственным стандартам параметров питающих, телекоммуникационных, кабельных сетей и других подобных внешних факторов и (или) плохим уходом за изделием;
  - использованием изделия в производственных, коммерческих, а также в иных других целях, не соответствующих его прямому назначению; - использованием нестандартных и (или) некачественных расходных материалов, принадлежностей, запасных частей, элементов питания, носителей информации различных типов (включая, но не ограничиваясь аудио- и видеокассетами, дисками с программным обеспечением и драйверами, картами памяти);
  - иными случаями, предусмотренными действующим законодательством.
- Изделие может быть снято с гарантийного обслуживания, если будет установлено, что нарушены гарантийные пломбы, имеются следы разборки и других, не предусмотренных инструкцией по эксплуатации вмешательства.
  - Не подлежит гарантийному ремонту изделия с дефектами, возникшими вследствие выхода из строя деталей, обладающих ограниченным сроком службы или ограниченным гарантийным сроком.
  - Установка техники, при необходимости, может быть осуществлена специалистами большинства авторизованных сервисных центров и магазинов-продавцов как дополнительная платная услуга. При этом лицо, установившее технику, несет ответственность за правильность установки. Просим Вас обратить внимание на значимость правильной установки техники как для надежной работы изделия, так и для дальнейшего полного гарантийного обслуживания. Требуется от установившего Вашу технику специалиста квитанцию со всеми необходимыми сведениями об установке Вашего изделия.
  - Компания STARWIND снимает с себя ответственность за возможный вред, прямо или косвенно нанесенный изделиями STARWIND людям, домашним животным, имуществу в случае, если это произошло в результате несоблюдения правил эксплуатации и установки изделия.

Уважаемые покупатели! Перед обращением в сервисный центр внимательно изучите раздел «Возможные неисправности» в Руководстве по эксплуатации.

## Отрывной талон 3

Дата поступления

Дата выполнения

Характер ремонта

Сервисный центр:

Прибор принят, претензий не имею

Подпись

## Отрывной талон 2

Дата поступления

Дата выполнения

Характер ремонта

Сервисный центр:

Прибор принят, претензий не имею

Подпись

## Отрывной талон 1

Дата поступления

Дата выполнения

Характер ремонта

Сервисный центр:

Прибор принят, претензий не имею

Подпись



**Изготовитель:**

**ООО «Мидеа-Горизонт»**

220014, Республика Беларусь, Минск,  
пер. С. Ковалевской 52

**Импортер и организация уполномоченная на  
принятие претензий от потребителей:**

**ООО «Мерлион»**

Московская обл., г. Красногорск, б-р Строителей, д. 4

Произведено в Республике Беларусь

Изготовитель оставляет за собой право изменения  
комплектации, технических характеристик и внешнего  
вида товара.

Для получения более подробной информации  
об устройстве посетите сайт: [www.starwind.com.ru](http://www.starwind.com.ru)

Срок службы изделия: 5 лет

Гарантийный срок: 1 год

Срок годности: не ограничен

Месяц и год изготовления данного изделия, а также  
информацию об импортере, Вы можете найти на упаковке  
продукции.

