

Инструкция по эксплуатации капсульной кофемашины Vista Silvia (NS200)

Пожалуйста, внимательно ознакомьтесь с инструкциями и правилами техники безопасности перед использованием кофемашины.

Содержание

Меры предосторожности.....	3
Техническая информация.....	5
Описание кофемашины.....	5
Панель управления.....	6
Первое использование кофемашины.....	6
Обычная экстракция кофе.....	7
Концепция энергосбережения.....	8
Оповещения и аварийные сигналы.....	9
Персонализированные настройки.....	10
Сброс к заводским настройкам.....	11
Очистка и техническое обслуживание.....	11
VISTA рекомендует кофе BELMIO.....	12

Меры предосторожности

Меры предосторожности по технике безопасности являются частью взаимодействия с устройством. Внимательно прочтите все инструкции, приведенные в данном руководстве, перед установкой или первым использованием вашего нового прибора. Храните их в таком месте, где вы сможете их найти.

- Прибор предназначен для приготовления напитков в соответствии с настоящими инструкциями.
- Не используйте прибор не по назначению.
- Данный прибор предназначен только для использования в помещениях с неэкстремальными температурными условиями.
- Защищайте прибор от воздействия прямых солнечных лучей, продолжительных брызг воды и влажности.
- Данным прибором могут пользоваться дети в возрасте не менее 8 лет при условии, что они находятся под присмотром, получили инструкции по безопасному использованию прибора и полностью осознают связанные с этим опасности. Дети не должны производить уборку и техническое обслуживание, если им не исполнилось 8 лет и они не находятся под присмотром взрослых.
- Храните прибор и шнур питания в недоступном для детей возрасте до 8 лет месте.
- Данным прибором могут пользоваться лица с ограниченными физическими, сенсорными или умственными способностями, а также те, чей опыт или знания недостаточны, при условии, что они находятся под наблюдением или получили инструкции по безопасному использованию прибора и понимают опасности.
- Дети не должны использовать устройство в качестве игрушки.
- Производитель не несет ответственности, и гарантия не распространяется на любое коммерческое использование, ненадлежащее обращение с прибором, любые повреждения, возникшие в результате использования не по назначению, неправильной эксплуатации, ремонта непрофессионалами или несоблюдения инструкций.

Избегайте риска поражения электрическим током и пожара со смертельным исходом.

- В случае чрезвычайной ситуации немедленно выньте вилку из розетки.
- Подключайте прибор только к подходящим, легкодоступным, заземленным сетевым разъемам. Убедитесь, что напряжение источника питания соответствует напряжению, указанному на заводской табличке. Использование неправильного подключения аннулирует гарантию.

Прибор должен быть подключен только после установки.

- Не натягивайте шнур за острые края, не зажимайте его и не позволяйте ему свисать.
- Храните шнур вдали от источников тепла и влаги.
- Если шнур питания поврежден, он должен быть заменен производителем, его сервисным агентом или аналогично квалифицированными специалистами, чтобы избежать всех рисков.
- Если шнур поврежден, не включайте прибор.
- Если требуется удлинитель, используйте только заземленный шнур с поперечным сечением провода, соответствующим входной мощности.

- Во избежание опасных повреждений никогда не ставьте прибор на горячую поверхность или рядом с ней – например, на радиаторы, плиты, духовой шкаф, газовые горелки, открытый огонь и тому подобное.
- Всегда устанавливайте устройство на горизонтальную, устойчивую и ровную поверхность. Поверхность должна быть устойчива к воздействию тепла и жидкостей, таких как вода, кофе или что-то подобное.
- Отключайте прибор от сети, если он не используется в течение длительного времени.
- Отключите устройство, вынув вилку, а не потянув за сам шнур, иначе шнур может быть поврежден.
- Перед чисткой и обслуживанием выньте вилку из сетевой розетки и дайте прибору остыть.
- Никогда не прикасайтесь к шнуру мокрыми руками.
- Никогда не погружайте прибор или его части в воду или другую жидкость.
- Никогда не ставьте прибор или его части в посудомоечную машину.
- Совместное использование электричества и воды опасно и может привести к смертельному поражению электрическим током.
- Не открывайте прибор. Опасное напряжение внутри!
- Не вставляйте ничего ни в какие отверстия. Это может привести к возгоранию или поражению электрическим током!

Избегайте возможного нанесения вреда при эксплуатации прибора.

- Никогда не оставляйте прибор без присмотра во время работы.
- Не используйте прибор, если он поврежден или работает неправильно. Немедленно выньте вилку из розетки. Обратитесь к уполномоченному представителю для осмотра, ремонта или регулировки.
- Поврежденный прибор может привести к поражению электрическим током, ожогам и пожару.
- Всегда полностью закрывайте рычаг управления и никогда не открывайте его во время работы. Может произойти ошпаривание.
- Не засовывайте пальцы под насадку для извлечения кофе, это может привести к ожогу.
- Не засовывайте пальцы в отделение для капсул или в стержень капсулы. Опасность получения травмы!
- Вода может обтекать капсулу, если ее не перфорировать лезвиями, и повредить прибор.
- Никогда не используйте поврежденную или деформированную капсулу. Если капсула застряла в отсеке для капсул, выключите аппарат и отсоедините его от сети перед любой операцией. Свяжитесь с уполномоченным представителем.
- Наполняйте резервуар для воды только свежей и пригодной для питья водой.
- Опорожните резервуар для воды, если прибор не будет использоваться в течение длительного времени (праздники и т.д.).
- Замените воду в резервуаре для воды, если прибор не используется в течение выходных или аналогичного периода времени.
- Не используйте прибор без поддона для сбора капель и решетки для сбора капсул, чтобы избежать попадания жидкости на окружающие поверхности.
- Не используйте никаких сильных чистящих средств или растворителей. Используйте влажную ткань и мягкое чистящее средство для очистки поверхности прибора.
- Для чистки машины используйте только чистые средства.
- Производитель оставляет за собой право изменять инструкции без предварительного уведомления

Техническая информация

Тип совместимых капсул: все капсулы марки Nespresso

Размеры: 330 * 115 * 220 мм

Приблизительный вес: 2,5 кг

Емкость бака для воды: 0,75 л

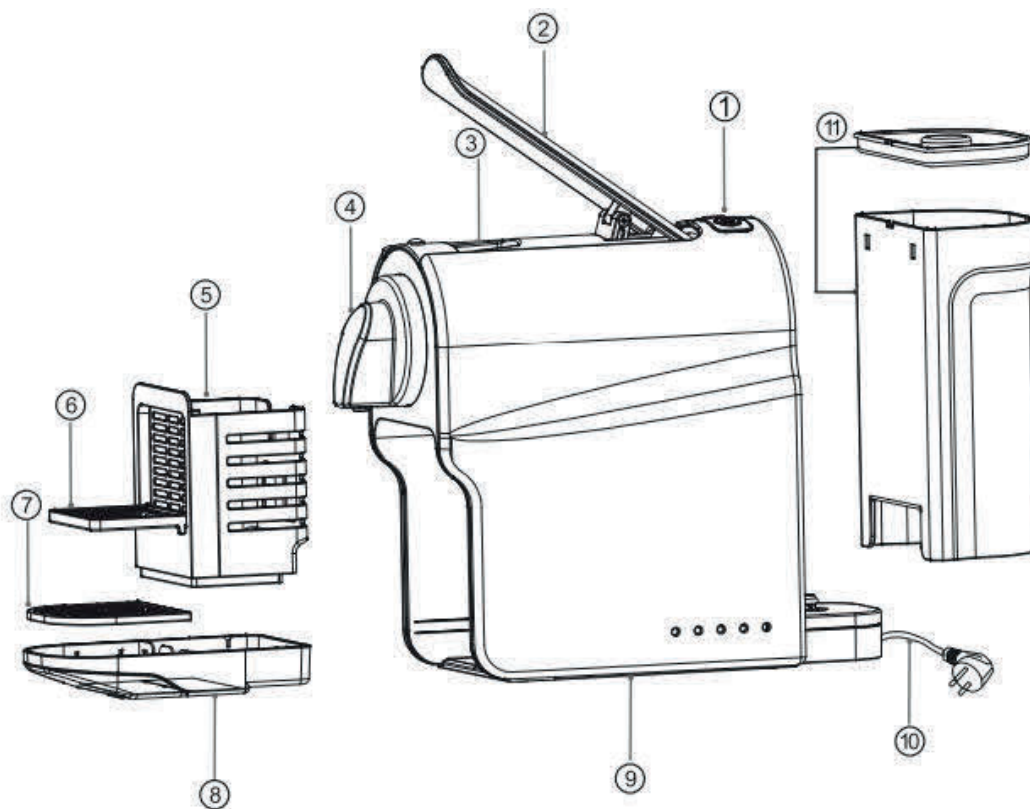
Емкость бака для использованных капсул: 9-11 шт

Мощность: 1350 Вт

Напряжение: 220-240 В

Частота: 50/60 Гц

Описание кофемашины



1. Кнопки для приготовления кофе

2. Рычаг управления

3. Отделение для капсул

4. Насадка для извлечения кофе

5. Использованный контейнер для капсул

6. Поднос для кофейных чашек эспрессо

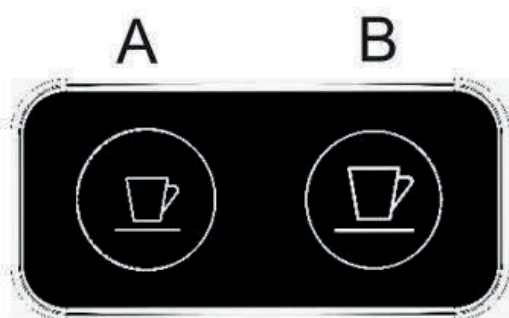
7. Поднос для кофейных чашек лунго

8. Поддон для сбора капель

9. Корпус машины

10. Шнур питания

11. Съёмный резервуар для воды и крышка



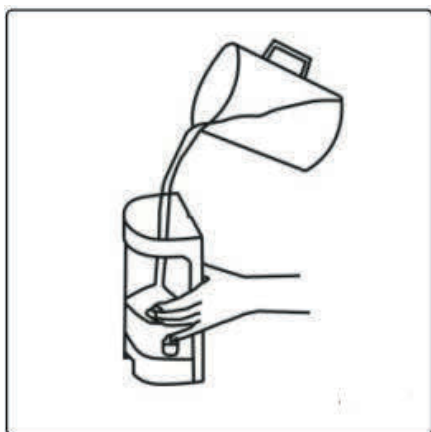
Панель управления

A Кнопка извлечения кофе эспрессо

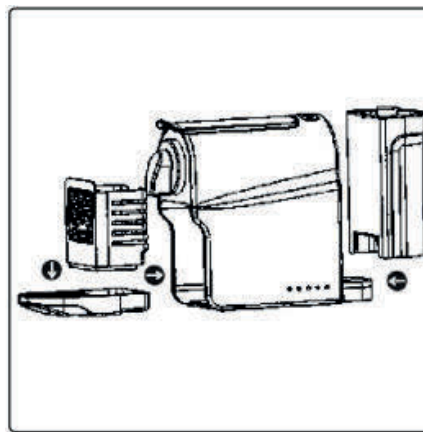
B Кнопка извлечения кофе лунго

Первое использование кофемашины

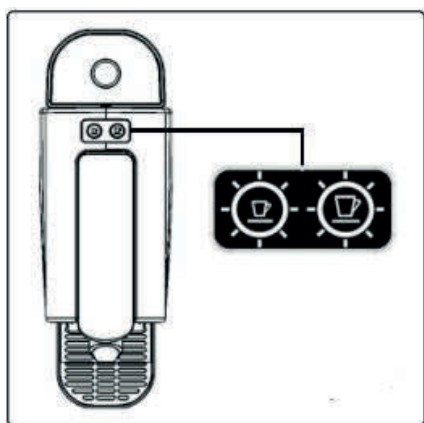
Убедитесь, что все составляющие на месте, и прибор не поврежден. Затем очистите внутренние детали, установите машину и запустите ее в соответствии со следующими шагами.



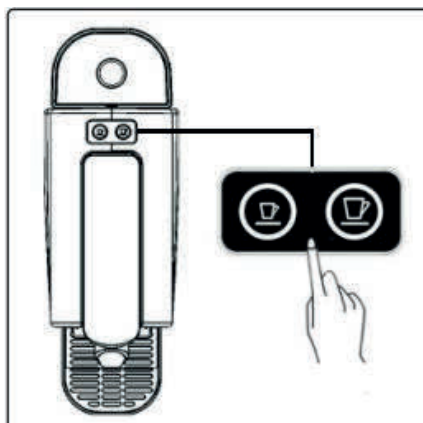
Промойте резервуар для воды, затем наполните его питьевой водой



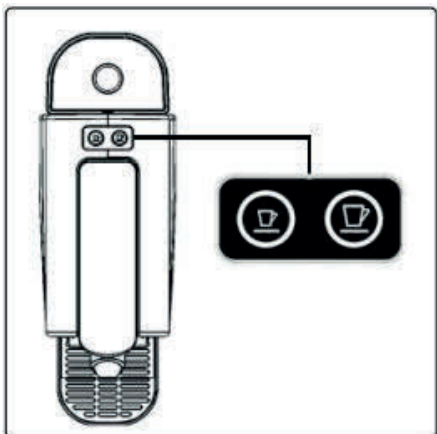
Установите резервуар для воды, поддон для сбора капель и контейнер для капсул в нужное положение на машине



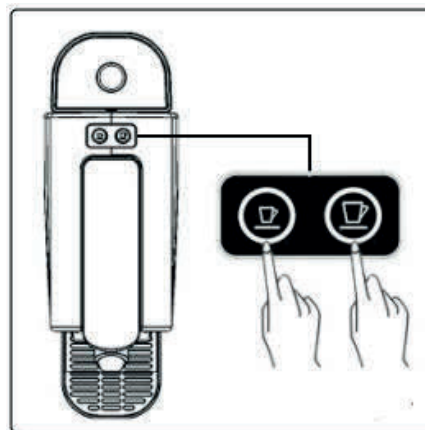
Включите кофеварку, подключив вилку к электросети. Обе кнопки приготовления кофе мигнут три раза.



Нажмите любую кнопку, чтобы аппарат начал разогреваться, при этом индикаторы будут непрерывно мигать в течение примерно 40–50 секунд



Когда кнопки перестанут мигать и загорится постоянный индикатор, машина готова к использованию



Нажмите и удерживайте кнопки эспрессо и лунго одновременно, чтобы выключить кофеварку

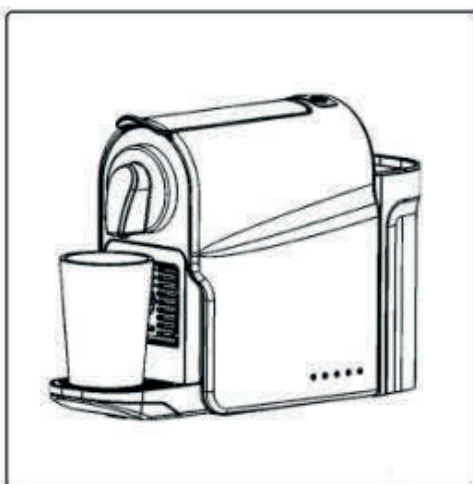
Примечание

Перед приготовлением кофе обязательно промойте кофемашину следующим способом:

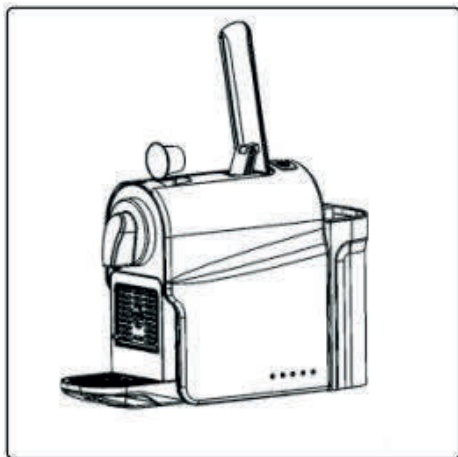
- Поместите контейнер под насадку для извлечения кофе.
- Закройте рычаг управления и нажмите кнопку лунго, чтобы ополоснуть машину.
- Повторите это три раза.

Обычная экстракция кофе

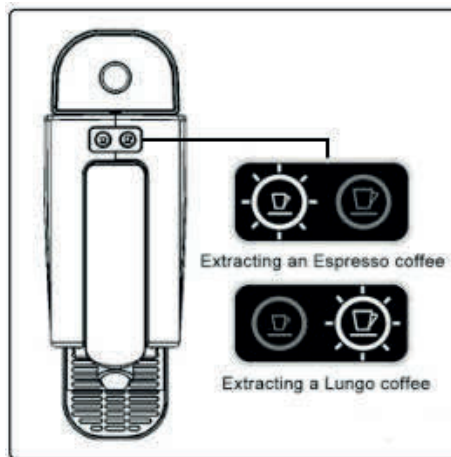
После заполнения емкости питьевой водой повторите предыдущие операции, описанные ниже, затем приступайте к экстракции кофе в соответствии со следующими шагами.



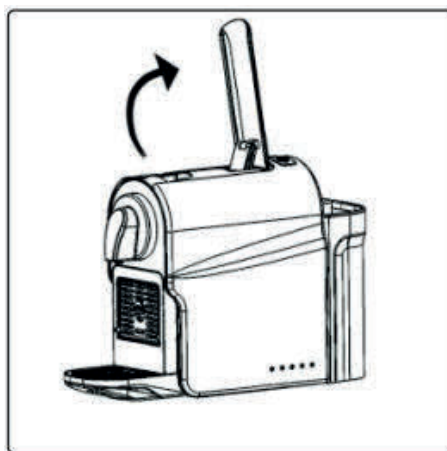
Поставьте чашку на поднос для приготовления эспрессо



Откройте рычаг управления, вставьте капсулу и затем закройте



Нажмите кнопку приготовления кофе эспрессо или лунго. При мигании индикатора начинается процесс экстракции кофе



Open the operating lever after extraction stopped, the capsule will be automatically ejected and drop into the used capsule container

Примечание

- Заданный заводской объем для кофе эспрессо (20-25 мл), а для кофе лунго – (40-50 мл).
- Экстракция прекратится автоматически. Можно нажать кнопку с выбранным кофе, чтобы остановить процесс раньше.

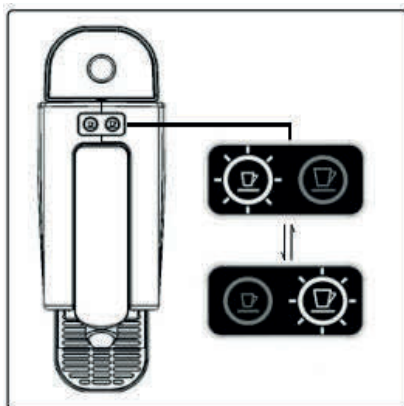
Концепция энергосбережения

- Режим автоматического выключения: машина автоматически перейдет в режим выключения после 5 минут неиспользования. Котел выключается, и внешняя поверхность машины остывает. Все
- индикаторы кнопок на панели управления гаснут.
- Когда пользователь снова нажмет любую кнопку извлечения, прибор выйдет из режима ожидания, возобновите процесс разогрева до состояния "Готов к использованию" примерно через 40-50 секунд.

Оповещения и аварийные сигналы

Неисправность NTC:

Обе кнопки извлечения кофе поочередно мигают. Пожалуйста, выключите прибор, подождите 2 минуты и снова включите его, чтобы проверить, устранена ли проблема. Если нет, обратитесь к уполномоченному представителю для осмотра, ремонта или регулировки.



Световой сигнал для сигнализации о неисправности NTC

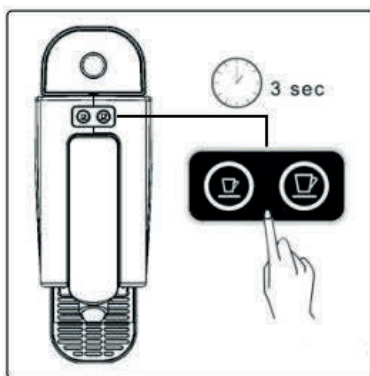
Персонализированные настройки

Панель управления также можно использовать для настройки различной емкости для приготовления кофе.

Примечание: заводской объем для кофе эспрессо (20–25 мл) / кофе лунго (40–50 мл).

- Проверьте, есть ли в резервуаре для воды питьевая вода, убедитесь, что машина включена. Ждем, пока на кнопках панели управления не появится надпись «Готово к использованию».
- Нажмите любую кнопку приготовления кофе и удерживайте в течение 3 секунд, пока кофе не вытечет, затем отпустите кнопку. Как только экстракция достигнет желаемой мощности, снова нажмите кнопку выбранного кофе, и операция завершится.

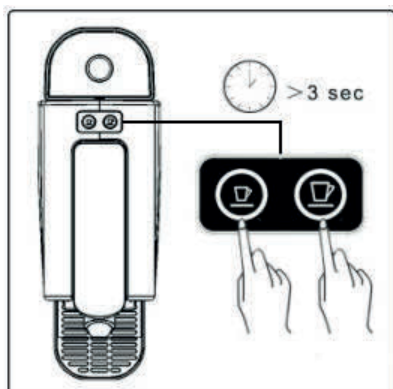
Устройство запомнит текущую персонализированную настройку и сохранит мощность в следующий раз, если не задана новая.



Программирование кнопки извлечения кофе

Примечание: если пользователь не нажмет кнопку извлечения кофе для завершения описанной выше операции, прибор автоматически будет извлекать кофе в течение 1 минуты (объем приблизительно 150–180 мл).

Сброс к заводским настройкам



Исходная настройка кнопок извлечения

- Заводская настройка для приготовления кофе эспрессо (20–25 мл) / кофе лунго (40–50 мл).
- Убедитесь, что машина отсоединена от сети.
- Нажмите и удерживайте кнопки эспрессо и лунго одновременно не менее 3 секунд и одновременно подключите кофемашину к сети.

Очистка и техническое обслуживание

Предупреждение:

Всегда проверяйте, что прибор отключен от сети после каждого использования или перед чисткой.

- Опорожняйте поддон для сбора капель и контейнер для использованных капсул после каждого использования.
- Регулярно протирайте насадку для извлечения кофе и внутреннюю часть кофемашины влажной тканью.
- Никогда не погружайте прибор или его части в воду.
- Не используйте никаких сильных или абразивных растворителей, губок или кремов для чистки. Не ставьте в посудомоечную машину.
- Чтобы ваша кофемашина работала эффективно, вы должны регулярно очищать ее от минеральных отложений, образующихся в воде. Рекомендуется проводить очистку прибора от накипи каждые три месяца или после 200 экстракций капсул.

VISTA рекомендует BELMIO

Belmio - это бренд премиального спешелти кофе из Бельгии, который специализируется на производстве кофе в алюминиевых капсулах, которые сохраняют свежесть и аромат кофе надолго.

Belmio – это кофе, который вдохновляет. Начните свой день с любимого кофе Belmio или попробуйте все! От ароматного фирменного кофе, приносящего радость в вашу жизнь, до классического, который всегда будет согревать ваше сердце.



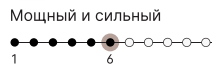
VIVA LA VANILLA



☞ Средняя обжарка
☞ Espresso & Cappuccino
40ml / 1.35 fl oz



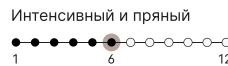
CAMEL CARAMBA



☞ Средняя обжарка
☞ Espresso & Cappuccino
40ml / 1.35 fl oz



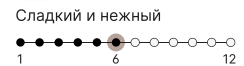
ARABIC CARDAMOM



☞ Средняя обжарка
☞ Espresso & Cappuccino
40ml / 1.35 fl oz



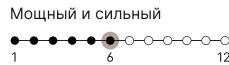
LET'S GO COCONUTZ



☞ Средняя обжарка
☞ Espresso & Cappuccino
40ml / 1.35 fl oz



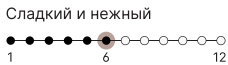
DRIVING YOU HAZEL'NUTS



☞ Средняя обжарка
☞ Espresso & Cappuccino
40ml / 1.35 fl oz



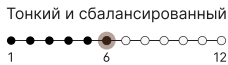
NUT'HING BUT ALMOND



☞ Средняя обжарка
☞ Espresso & Cappuccino
40ml / 1.35 fl oz



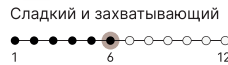
IRISH DREAM



☞ Средняя обжарка
☞ Espresso & Cappuccino
40ml / 1.35 fl oz



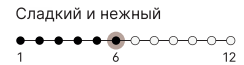
MADAME CRÈME BRÛLÉE



☞ Средняя обжарка
☞ Espresso & Cappuccino
40ml / 1.35 fl oz



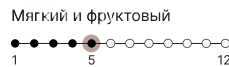
CHOCOLATE THERAPY



☞ Средняя обжарка
☞ Espresso & Cappuccino
40ml / 1.35 fl oz



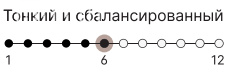
ETHIOPIA



☞ Светлая обжарка
☞ Espresso / Lungo
40ml / 1.35 fl oz



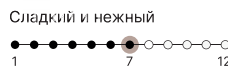
GUATEMALA



☞ Средняя обжарка
☞ Espresso / Lungo
40ml / 1.35 fl oz



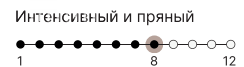
COLOMBIA



☞ Средняя обжарка
☞ Espresso / Lungo
40ml / 1.35 fl oz



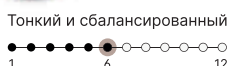
INDONESIA



☞ Средняя обжарка
☞ Espresso / Lungo
40ml / 1.35 fl oz



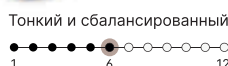
ESPRESSO 6 ALLEGRO



☞ Средняя обжарка
☞ Espresso 40ml / 1.35 fl oz



ESPRESSO 6 DECAFFEINATO



☞ Средняя обжарка
☞ Espresso / Lungo
40ml / 1.35 fl oz



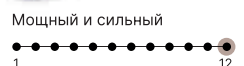
ESPRESSO 8 FORTISSIMO



☞ Тёмная обжарка
☞ Espresso 40ml / 1.35 fl oz



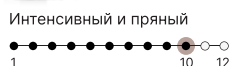
ESPRESSO 12 DARK ROAST



☞ Тёмная обжарка
☞ Espresso 40ml / 1.35 fl oz



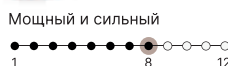
RISTRETTO 10



☞ Тёмная обжарка
☞ Ristretto / Espresso
40ml 1.35 fl oz



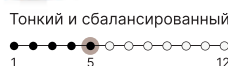
LUNGO 8 FORTISSIMO



☞ Тёмная обжарка
☞ Lungo 110ml / 3.71 fl oz



LUNGO 5 DELICATO



☞ Светлая обжарка
☞ Lungo 110ml / 3.71 fl oz

Капсулы Belmio совместимы с кофемашинами Nespresso®** и известны широким ассортиментом классического, органического и ароматизированного кофе. Весь кофе BELMIO сертифицирован RainForest Alliance®.

*Данная информация носит рекомендательный характер и не относится напрямую к товару внутри упаковки и ООО «Виста Групп»

** Товарный знак третьей стороны, не связанный с ООО «Виста Групп».



Где купить: <http://belmiocoffee.ru>